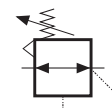


# Série 342 Linha Modulair

## REGULADORES MODULAIR 105, 107, 112 e 160 G 1/8" a G 1 1/2"

Preparação de Ar



### ESPECIFICAÇÕES:

FLUIDO

: Ar comprimido ou gás neutro  
Para água e oxigênio consulte-nos

LINHA  
CONEXÕES  
PRESSÃO DE ENTRADA MÁX. (bar)  
FAIXA DE AJUSTE (bar)

MODULAIR			
105	107	112	160
G1/8 - G1/4	G1/8 - G1/4	G1/4...G1/2	G3/4 - G1½
10 0,5 - 8	16 0,5 - 10	16 0,5 - 10	16 0,5 - 12
Veja tabela			
0,6	0,3	0,2	0,4
0°, + 50°	-10°, + 60°	-10°, + 60°	0°, + 60°
Veja tabela e gráficos			

HISTERESE (bar)  
TEMPERATURA  
MÁX. VAZÃO (Qv a 6.3 bar)  
ALÍVIO AUTOMÁTICO

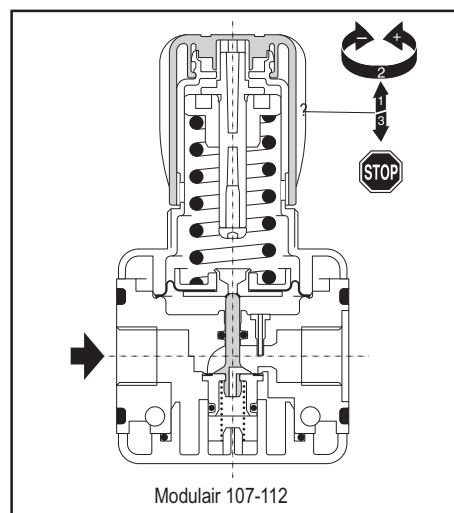
### ESPECIFICAÇÕES E CONSTRUÇÕES:

- Linha MODULAIR 105
  - Dispositivo de regulação tipo pistão
  - Selo nitrílico (NBR)
  - Corpo em acetil (POM)
  - Trava "puxe-gire-empurre" para ajuste da pressão
- Linha MODULAIR 107 e 112
  - Diafragma de regulação moldado (baixíssima hysteresis)
  - Selo nitrílico (NBR)
  - Corpo em Zamak
  - Trava "puxe-gire-empurre" para ajuste da pressão
- Linha MODULAIR 160
  - Dispositivo de regulação tipo Diafragma
  - Selo nitrílico (NBR)
  - Corpo em Zamak
  - Trava "puxe-gire-empurre" para ajuste da pressão

### INSTALAÇÃO:

Reguladores que podem ser instalados em qualquer posição.  
Montagem em painel (montagem com anel: veja acessórios)  
Fluxo de ar indicado por setas.

### EQUIPAMENTO:



Conexão	Linha MODULAIR	Pressão de Entrada Máx. (Bar)	Faixa de Ajuste (Bar)	Vazão máxima (a 6.3 bar / ΔP de 1 bar)		CÓDIGO		
				l/min (ANR)	dm <sup>3</sup> /s (ANR)	Manômetro (dia)	REGULADOR	SEM Manômetro
Faixa de Ajuste: <b>STANDARD</b>						COM Manômetro 0-12 bar (1)	SEM Manômetro	
G1/8"	105	12	0,5-8	550	19	40	342 25 007	342 25 005
G1/4"	105	12	0,5-8	650	11	40	342 25 008	342 25 006
G1/8"	107	16	0,5-10	700	11,7	40	342 04 037	342 04 033
G1/4"	107	16	0,5-10	1300	22	40	342 04 038	342 04 034
G1/4"	112	16	0,5-10	1800	30	50	342 03 058	342 03 052
G3/8"	112	16	0,5-10	3000	50	50	342 03 059	342 03 053
G1/2"	112	16	0,5-10	3000	50	50	342 03 060	342 03 054
G3/4"	160	17,5	0,5-12	12000	201	50	342 07 077	342 07 073
G1"	160	17,5	0,5-12	16500	276	50	342 07 078	342 07 074
G1 1/4"	160	17,5	0,5-12	16500	276	50	342 07 079	342 07 075
G1 1/2"	160	17,5	0,5-12	16500	276	50	342 07 080	342 07 076
Faixa de Ajuste: <b>BAIXA</b> (0.2 - 3 bar)						(Manômetro de 0-4)		
G1/8"	105	12	0,2-3	550	9	40	342 25 261	342 25 259
G1/4"	105	12	0,2-3	650	11	40	342 25 262	342 25 260
G1/8"	107	16	0,2-3	700	11,7	40	342 04 043	342 04 039
G1/4"	107	16	0,2-3	1300	22	40	342 04 044	342 04 040
G1/4"	112	16	0,2-3	1800	30	50	342 03 070	342 03 064
G3/8"	112	16	0,2-3	3000	50	50	342 03 071	342 03 065
G1/2"	112	16	0,2-3	3000	50	50	342 03 072	342 03 066

(1) Manômetro de 0-10 bar na linha Modulair 105  
Manômetro de 0-16 bar na linha Modulair 160  
Outras faixas de controle, consulte-nos

**ACESSÓRIOS E OPÇÕES:** Veja próximas páginas

: Produto padrão com estoque constante

# Série 342 - Linha MODULAIR 105 à 160

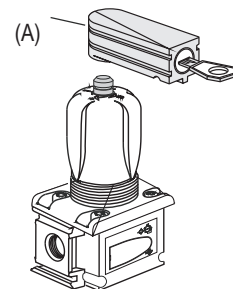
## ACESSÓRIOS:

DESCRIÇÃO	CÓDIGOS			
	Modulair 105	Modulair 107	Modulair 112	Modulair 160
Kit de Montagem	-	343 04 001	343 03 001	343 07 005
Anel de Fixação	343 00 011	343 00 011	343 00 004	343 07 016
Cantoneira de topo	343 00 016	343 00 016	343 00 017	343 07 015
Cantoneiras laterais	343 25 005	343 04 003	343 03 003	343 00 029
Manômetro de 40mm dia (0-10 bar)	343 00 014	-	-	-
Manômetro de 40mm dia (0-12 bar)	-	343 00 041	-	343 00 041
Manômetro de 50mm dia (0-12 bar)	-	-	343 00 062	343 00 062
Manômetro de 50mm dia (0-16 bar)	-	-	-	342 00 997
Módulo By-pass	Veja acessórios			

(1) Anel de fixação fornecido na linha Modulair 105

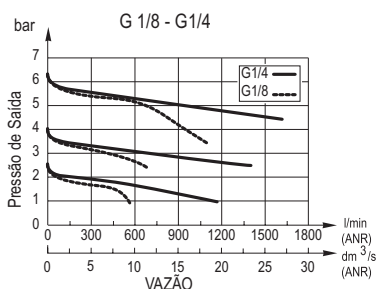
## OPÇÕES:

- Dispositivo de trava da manopla de regulagem
- Fornecido montado no regulador, código: **662 561** na Linha Modulair 107  
**662 554** na Linha Modulair 112  
**662 553** na Linha Modulair 160
- Dispositivo de trava (A) fornecido separado, código **343 03 050** (linhas Modulair 107, 112 e 160)
- Faixa de ajuste: 0.5 a 12 bar para a linha Modulair 107 e 112 (utilizar manômetro de 50mm dia., 0-16 bar)
- Uso com água (sem alívio), código: **662 541** para a linha Modulair 112
- Uso com oxigênio (sem alívio), consulte-nos

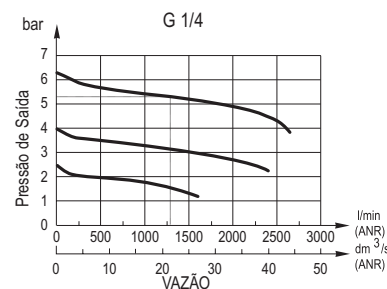
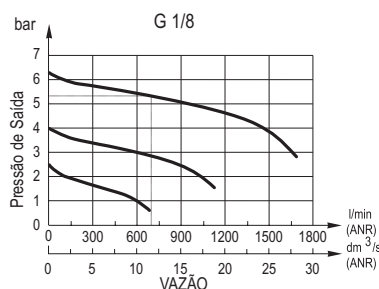


## GRÁFICOS DE VAZÃO

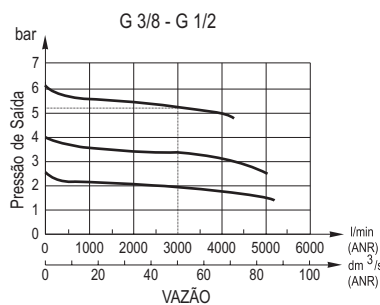
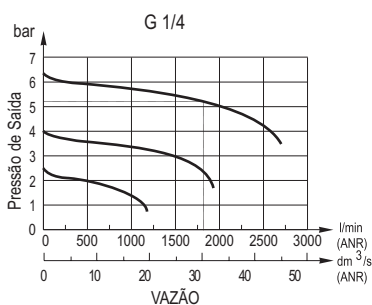
MODULAIR 105



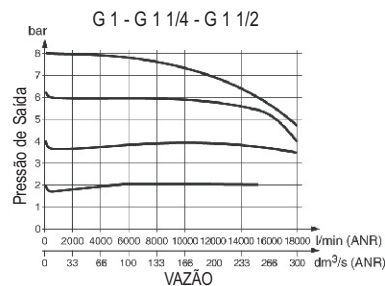
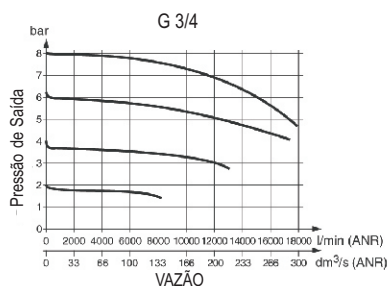
MODULAIR 107



MODULAIR 112

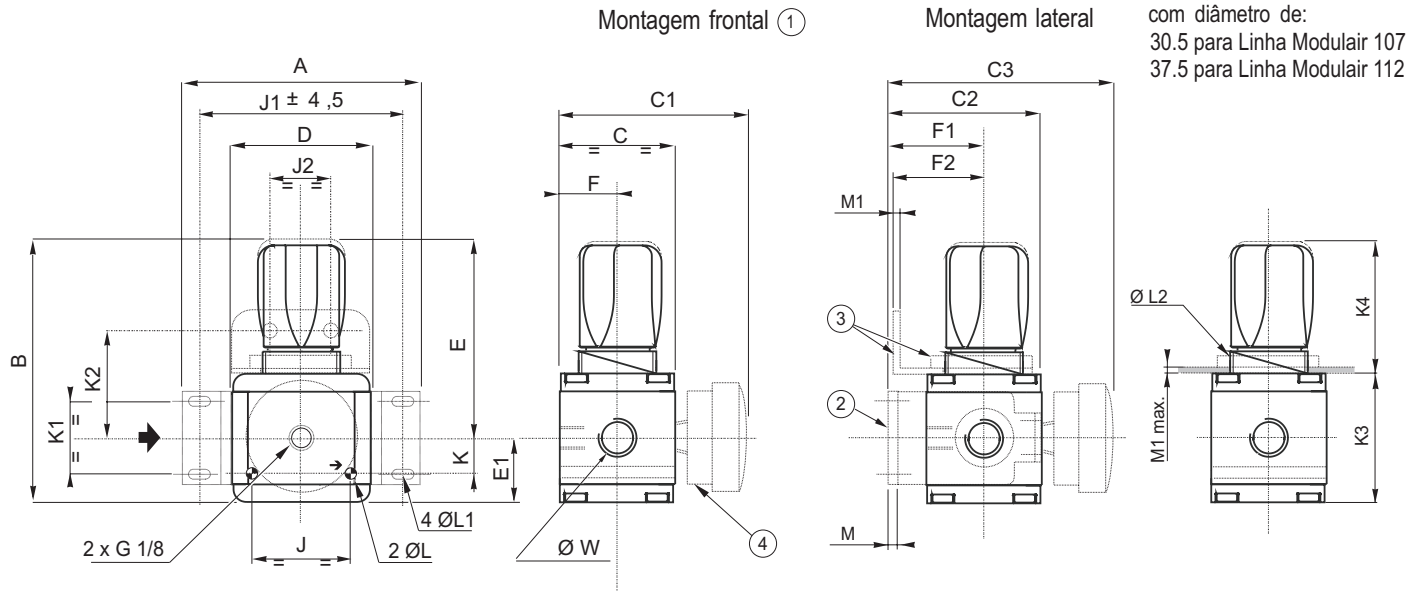


MODULAIR 160



## DIMENSÕES E PESOS

### MODULAIR 107 - 112



Linha	MODULAIR 107	MODULAIR 112
ØW	G1/8 G1/4	G1/4 G3/8 G1/2
A	83	112
B	104	125
C	42	55
C1	76	87
C2	61	73,5
C3	95	105
D	42	66
E	78,5	94,5
E1	25,5	30,5
F	21	27,5
F1	40	46
F2	42	42
J	32	45
J1	68,5	96
J2	29	29
K	10	17
K1	28	33,5
K2	37,5	42,5
K3	51	61
K4	53	64
ØL	4,1	5,5
ØL1	4,5	5,5
ØL2	M30x2	M37x2
M	3	4
M1	2	2
Peso (Kg)	0,270 (1)	0,550 (1)

- ① Montagem frontal: 2 furos de diam. L e profundidade C
- ② Montagem lateral com 2 cantoneiras (acessório)
- ③ Montagem para painel com anel de fixação (acessório)
- ④ Manômetro de 40mm dia. (Linha Modulair 107) ou 50mm dia. (Linha Modulair 112)

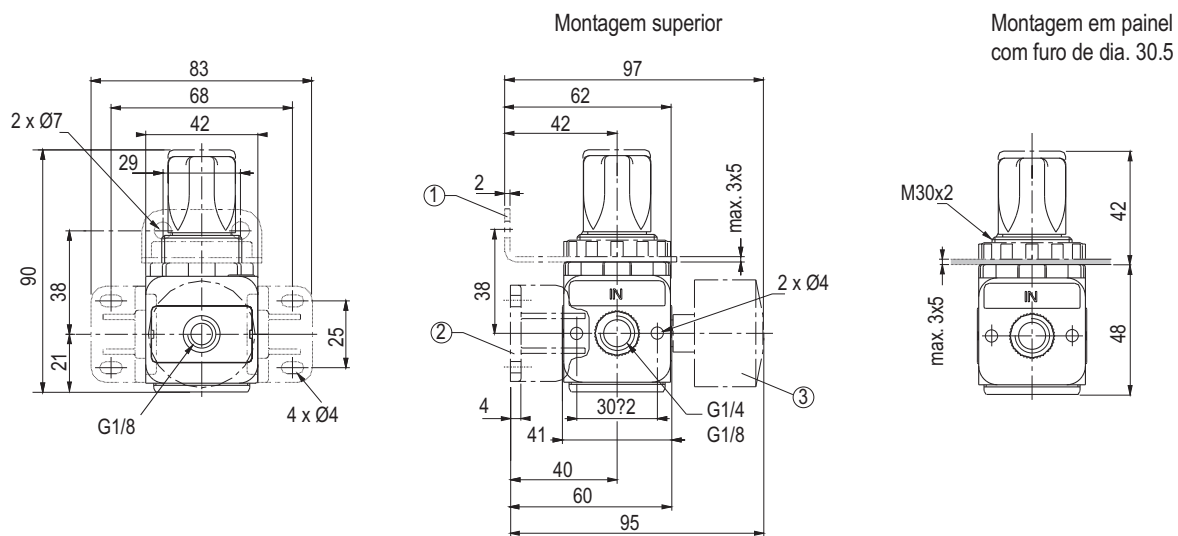
(1) Pesos sem manômetro

# Série 342 - Linha MODULAIR 105 e 160

## DIMENSÕES E PESOS

Peso: 0.135 kg

### MODULAIR 105



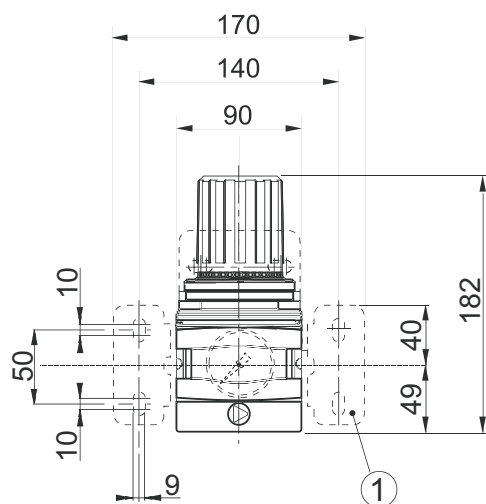
- ① Montagem em painel com anel de fixação (acessório)
- ② Manômetro de 40mm dia.

### MODULAIR 160

## VERSÕES G3/4 - G1 1/2

Peso: 1.200 kg

### Montagem com cantoneira lateral



- ① Montagem com 2 cantoneiras laterais (acessório)
- ② Montagem com cantoneira superior (acessório)
- ③ Manômetro de 50mm dia.

### Montagem com cantoneira superior

